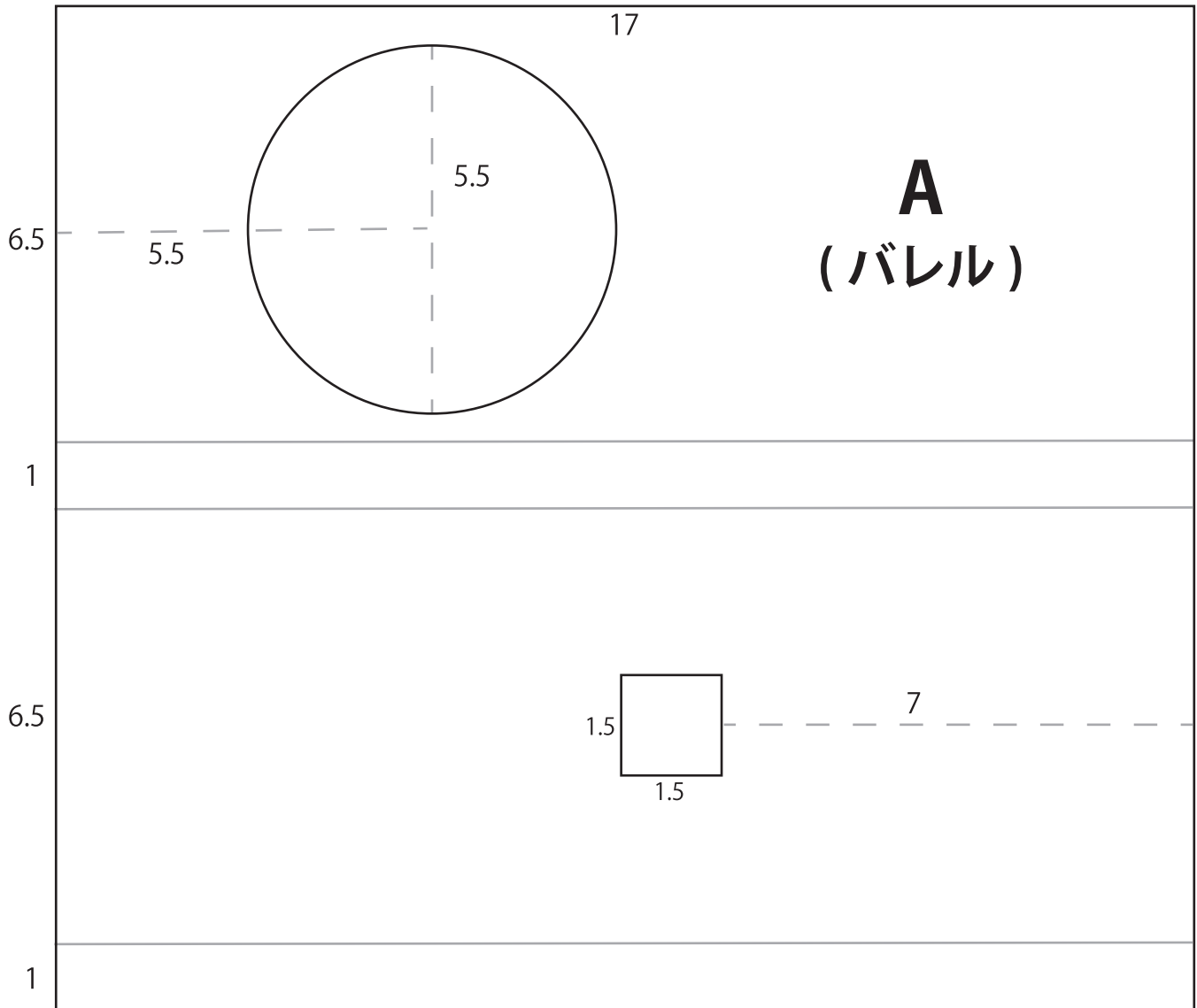




©2020 テレビ朝日・東映 AG・東映

キラメイショット 設計図① (単位は cm です)



ダンボール工作の注意



○ 横向き



✕ 縦向き

ダンボールにはスジがあるよ！
工作をするときは
スジが横向き
になるように使ってね。

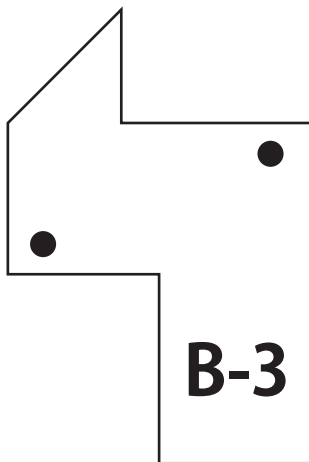
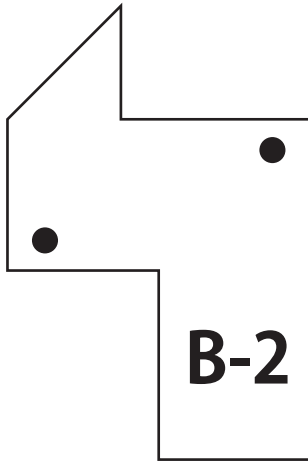
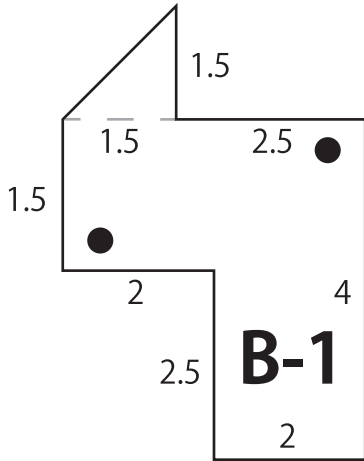
ダンボールのスジは
横向きで



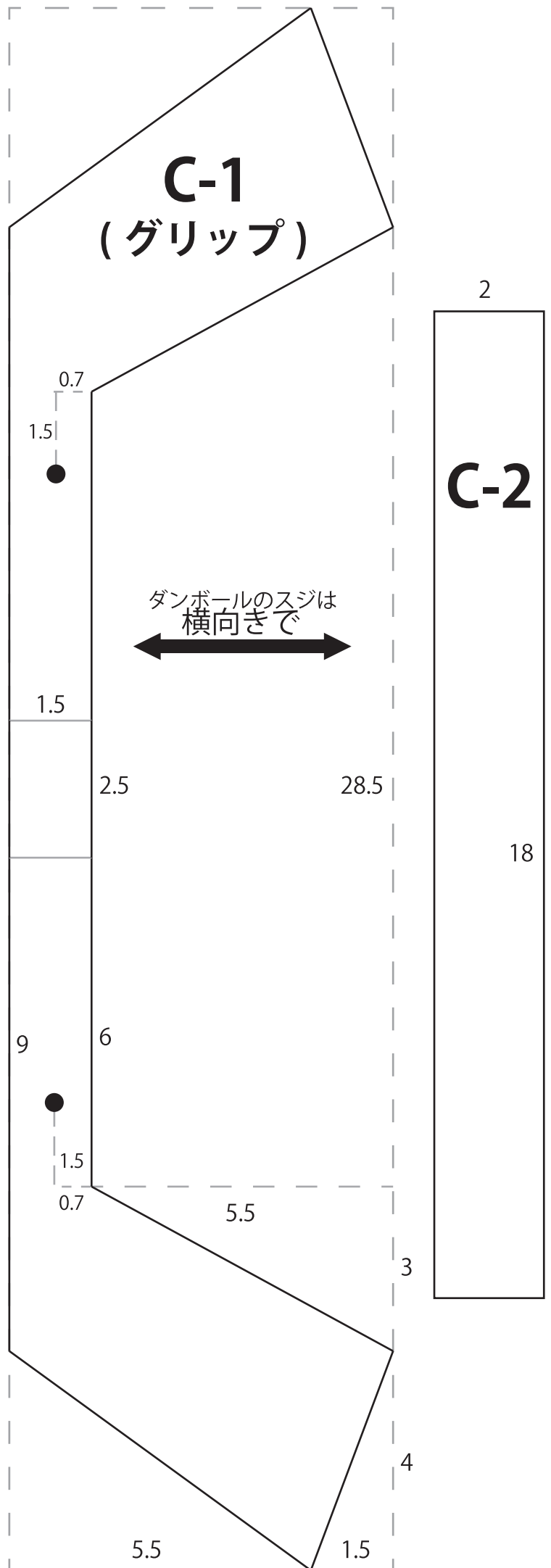


©2020 テレビ朝日・東映 AG・東映

キラメイショット 設計図 ② (単位は cm です)



B (トリガー)
3枚かさねる

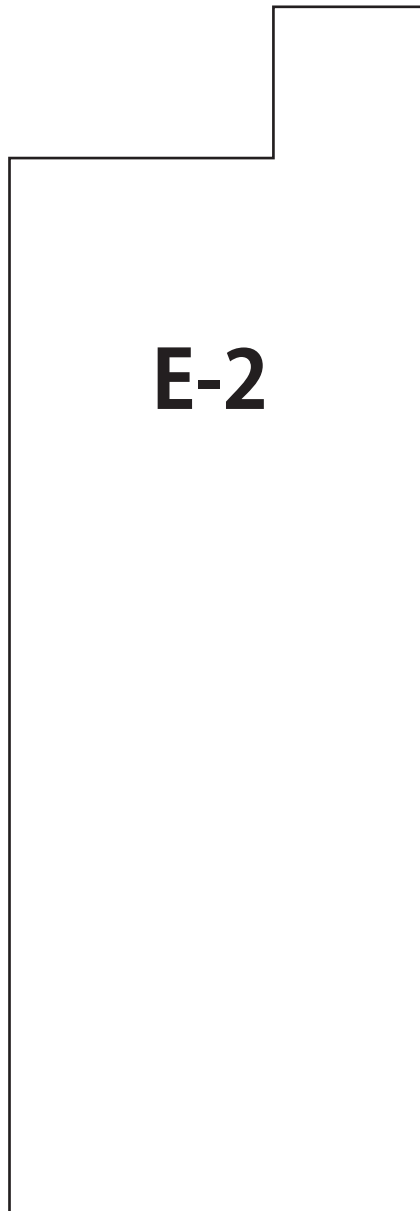
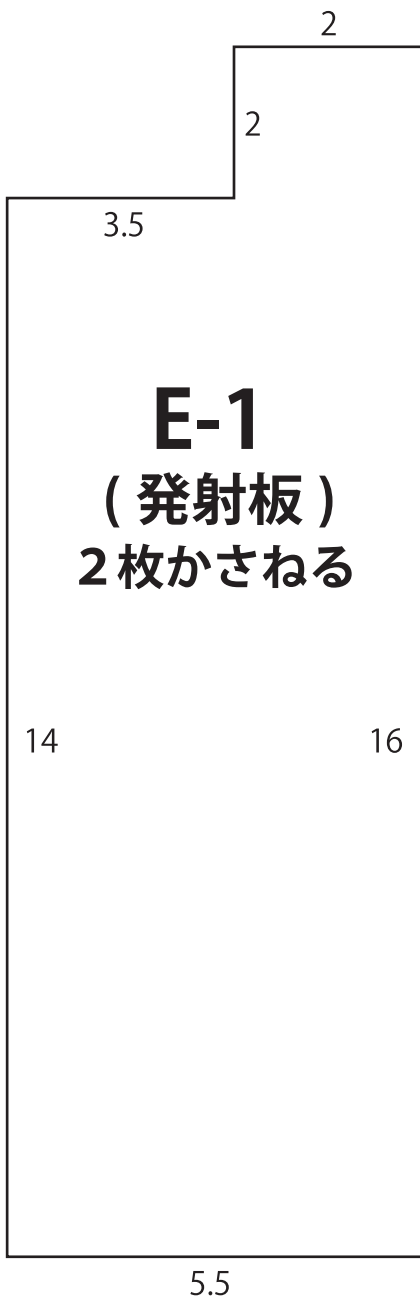
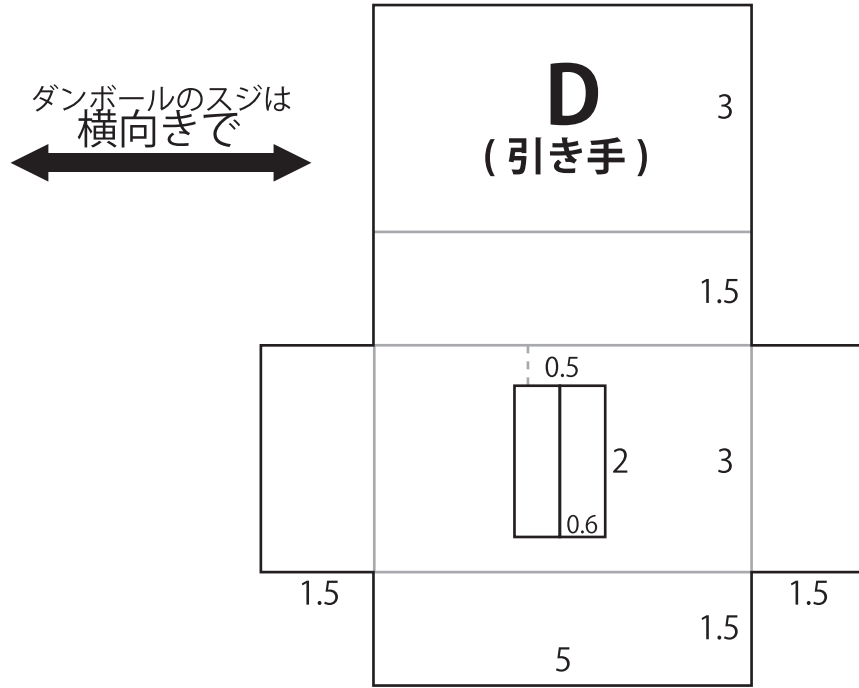




©2020 テレビ朝日・東映 AG・東映

キラメイショット 設計図 ③ (単位は cm です)

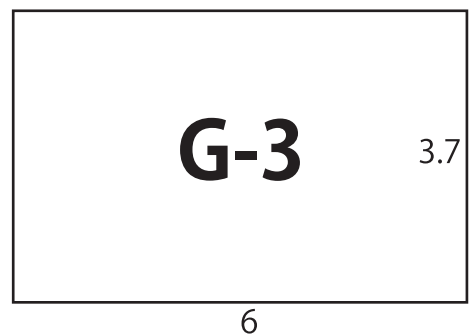
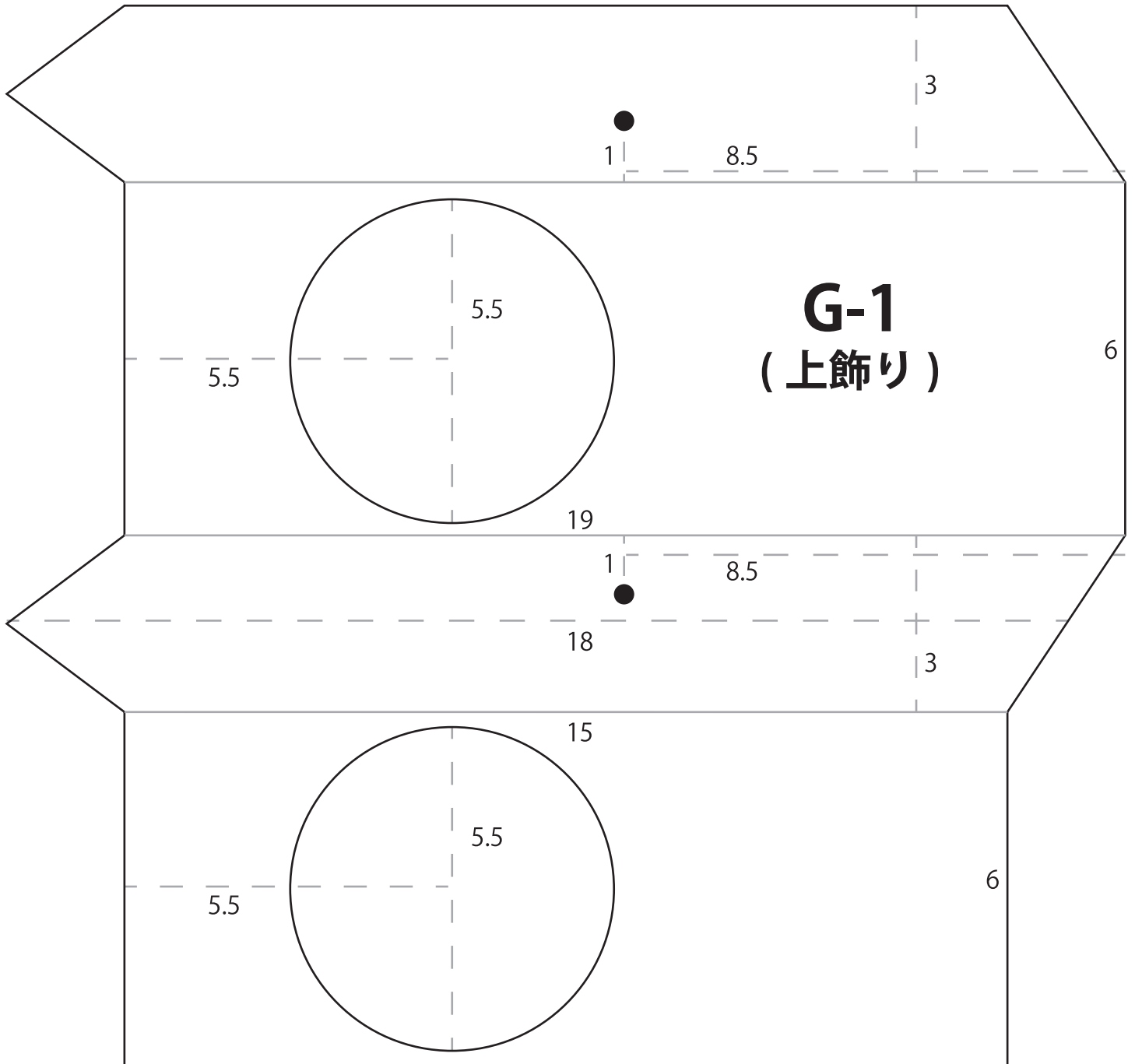
F-2
(マガジン支え)
まるめる





©2020 テレビ朝日・東映 AG・東映

キラメイショット 設計図 ④ (単位は cm です)



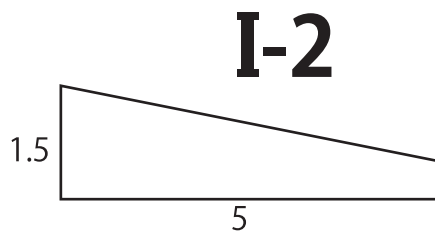
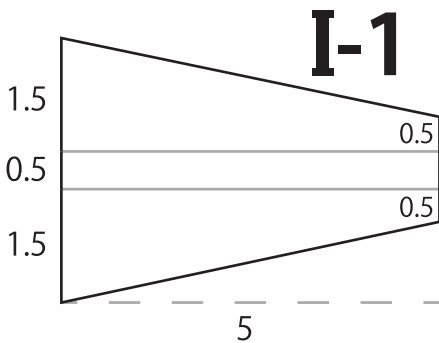
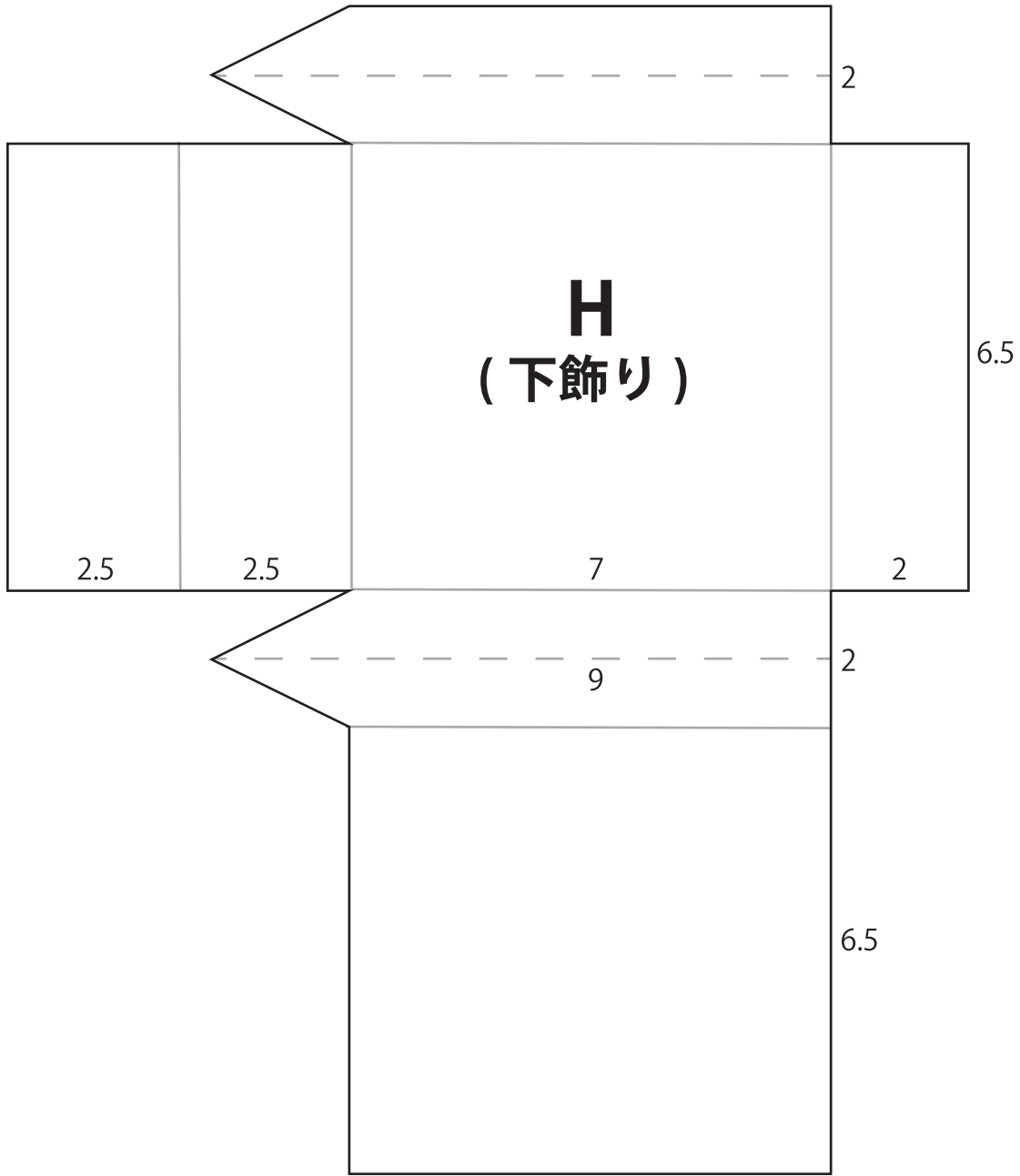
ダンボールのスジは
横向きで





©2020 テレビ朝日・東映 AG・東映

キラメイショット 設計図 ⑤ (単位は cm です)



I (スペーサー)
折った I-1 の間に
I-2 をはさむ

ダンボールのスジは
横向きで

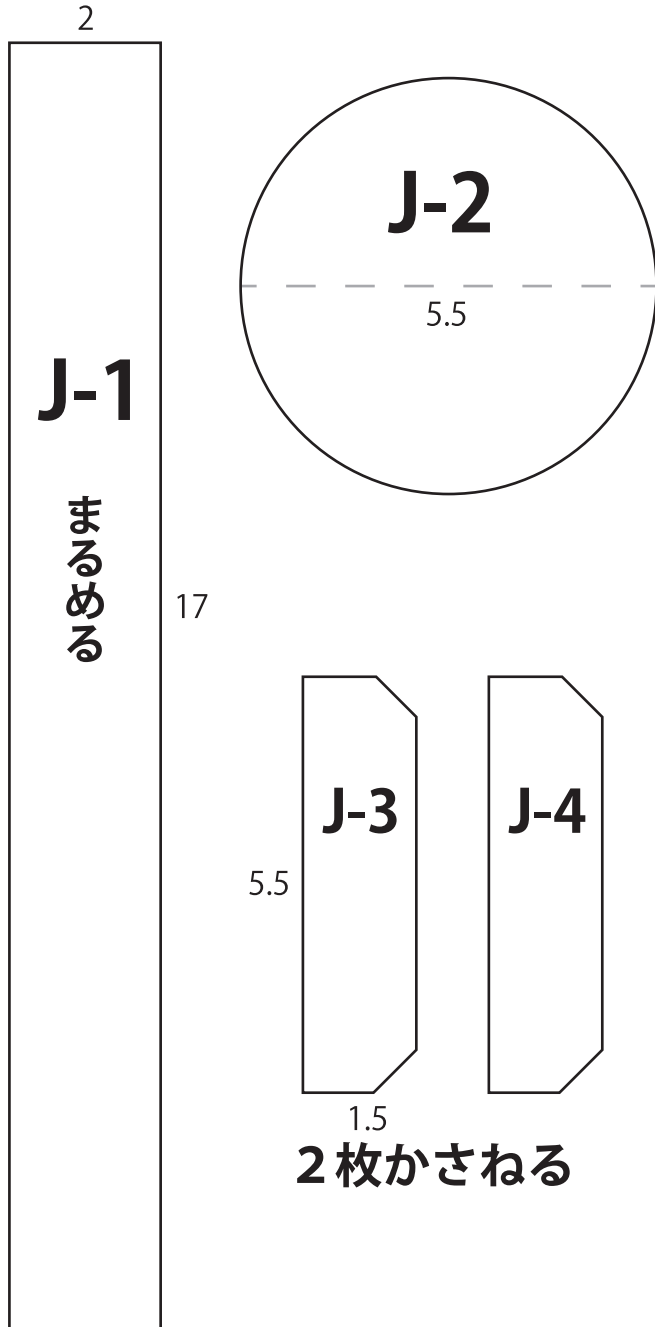




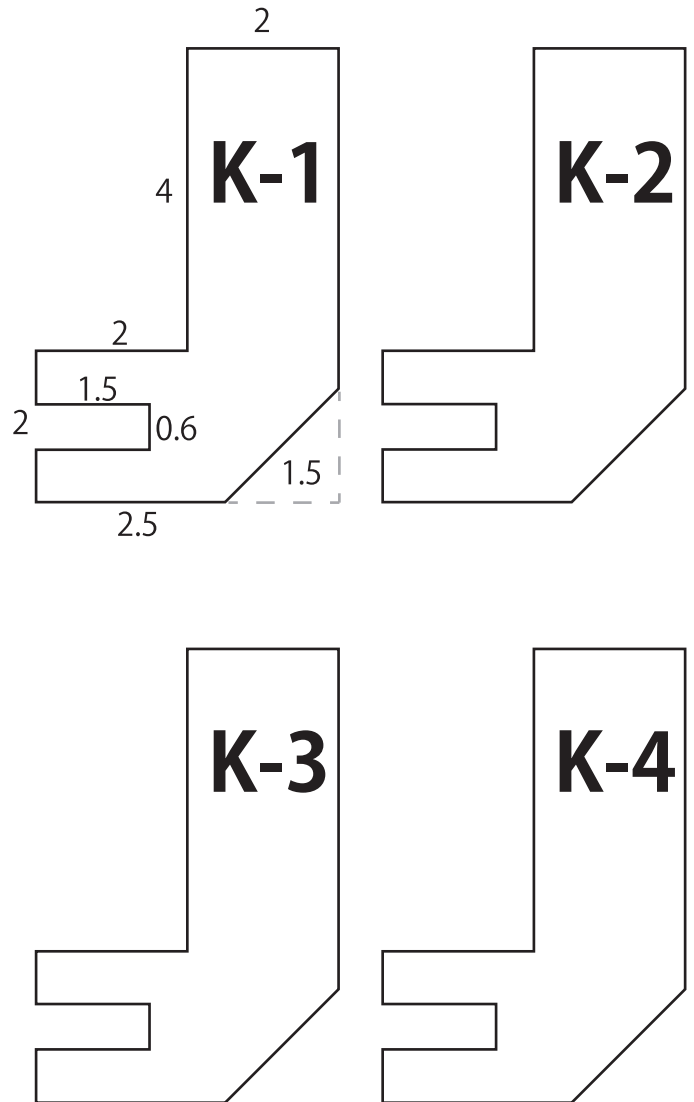
©2020 テレビ朝日・東映 AG・東映

キラメイショット 設計図 ⑥ (単位は cm です)

J (マガジンふた)



K (引き手) 4枚かさねる



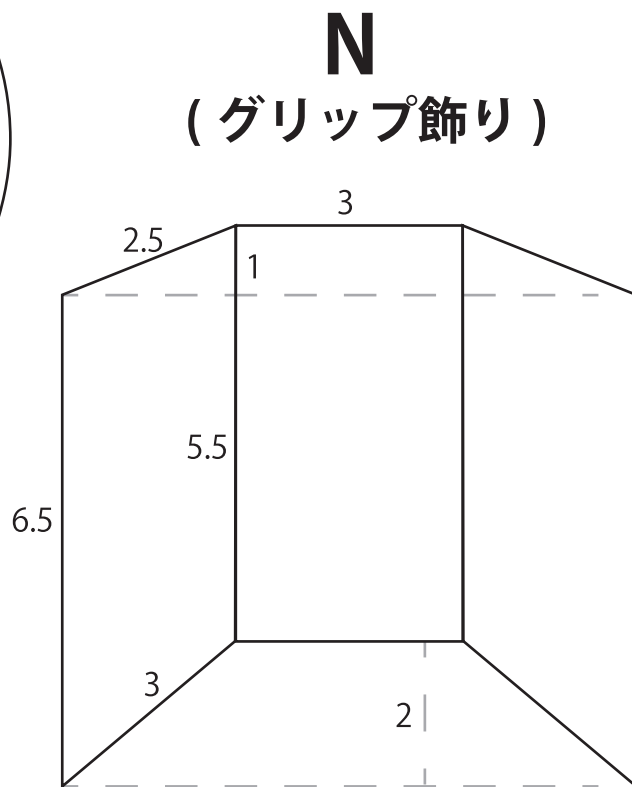
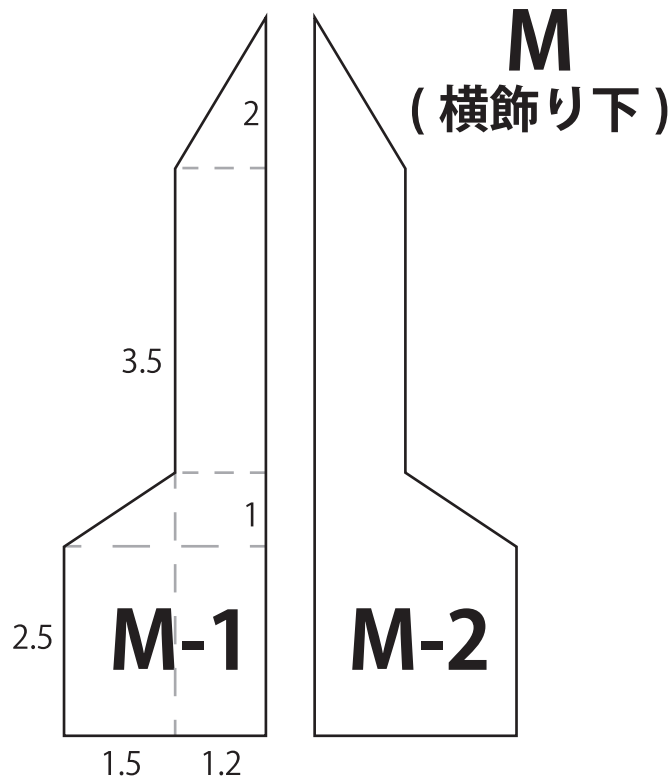
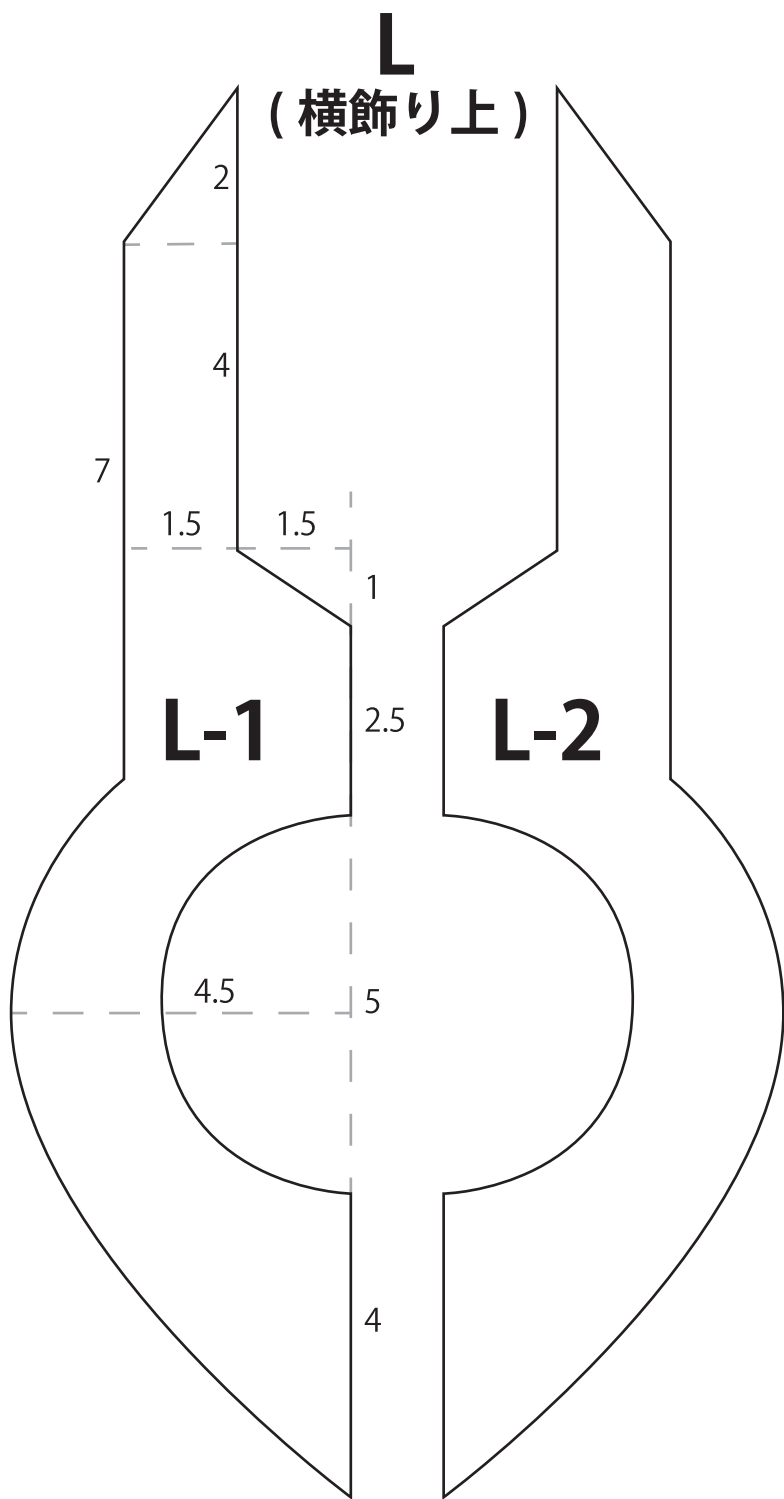
ダンボールのスジは
横向きで





©2020 テレビ朝日・東映 AG・東映

キラメイショット 設計図 ⑦ (単位は cm です)



ダンボールのスジは
横向きで





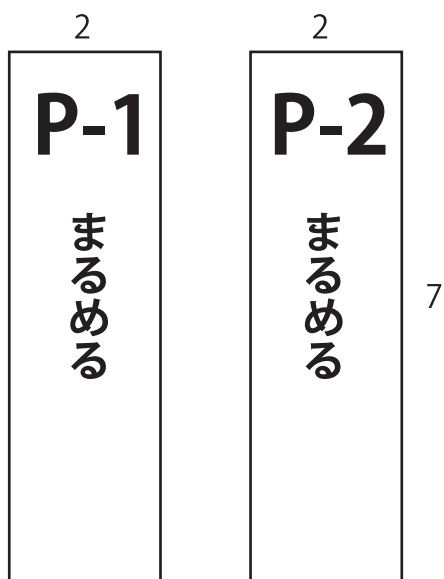
©2020 テレビ朝日・東映 AG・東映

キラメイショット 設計図 ⑧ (単位は cm です)

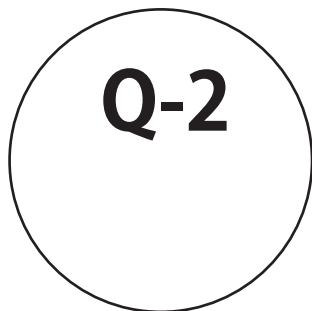
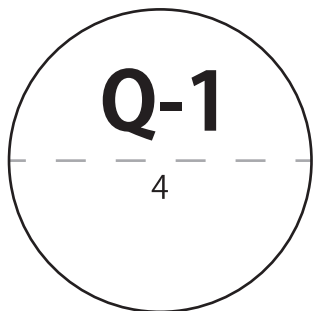


0-1~6

(0、P は竹ひごにぐるぐる
まきつけて筒状にする)



竹ひご



Q (キラメイバレット = 弾)

2枚かさねる

※側面に紙を貼るとなお良し!

ダンボールのスジは
横向きで

